

CPF 20/80 Filtros de Aire Comprimido de Respiración

IMPORTANTE: para un funcionamiento seguro y eficiente, lea y siga el manual del propietario (OM 29008) y brinde capacitación a todos los que usarán este equipo

CPF-80

PROPÓSITO

El filtro CPF elimina las nieblas, incluidas las nieblas de aceite, el vapor de agua y las partículas de más de 0,5 micrones.

NOTA: Los filtros CPF no eliminan el CO ni convierten el CO en CO₂, ni eliminan otros gases tóxicos.

REQUISITOS PARA LA OPERACIÓN

Aire comprimido respirable de calidad de grado D, según se define en la especificación del producto de la Compression Gas Association: G-7.1 (www.cganet.com).

DESCRIPCIÓN DE LA OPERACIÓN

El filtro CPF se coloca en la línea de aire respirable entre la fuente de aire respirable y la manguera de suministro del respirador. El CPF es el punto de acoplamiento para la manguera del respirador. El aire entra en el filtro a través de uno de los puertos de entrada. La humedad se elimina por expansión en la cámara exterior y se drena a través de una llave en la parte inferior de la unidad. El aire pasa a través de un cartucho de filtro reemplazable. La presión de salida es controlada por un regulador en la tapa y medida por un manómetro corriente abajo del cartucho.

VENTAJA

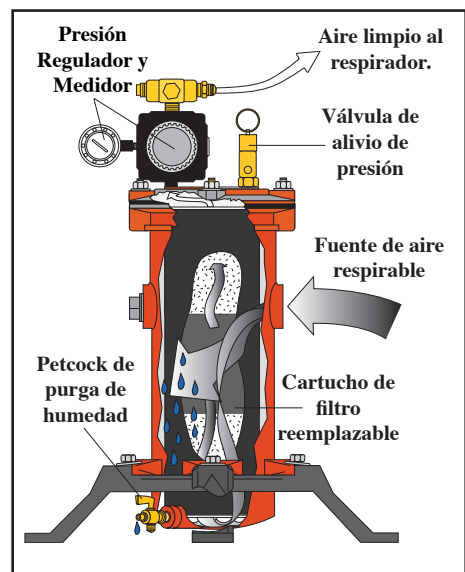
- Un filtro sirve a varios respiradores. CPF-20 se convierte fácilmente a CPF-80 para dar servicio a respiradores adicionales.
- La carcasa del cartucho de filtro de polipropileno elimina el peligro de corrosión
- El cartucho del filtro dura hasta 3 meses.
- Los filtros se pueden montar en el piso o en la pared.

APROBACIONES y CERTIFICACIONES

Los filtros CPF cumplen con la regulación OSHA 1910.94 (6) como componente de un sistema respiratorio total. Para cumplir con la regulación 1910.134 (d) de OSHA, el sistema también debe incluir un respirador de aire aprobado por NIOSH y un sistema de monitoreo y / o eliminación de monóxido de carbono (CO).



Filtro de partículas para respirar aire suministrado desde una fuente de aire comprimido. Presenta regulador de presión, soporte de montaje para montaje en suelo o pared. Servicios CPF-20 uno o dos operadores; Servicios CPF-80 hasta cuatro operadores.



Literatura Relacionada con Clemco

Descripción	Stock No.
Practicas de Seguridad para Chorreado.....	22931
Blast Off 2	23398
CPF 20/80 Filtro de Aire Para Particulas.....	29008

Piezas de Repuesto

Artículo	Descripción	Stock No.
(-)	Filtro de aire CPF-80, con regulador	03527
(-)	Filtro de aire CPF-20, con regulador	03578
1.	Correa de transporte	03623
2.	Kit de juntas y juntas tóricas *	08942
3.	Manómetro de presión	00024
4.	Colector de cruz, 3/8" NPT (solo para CPF 80)	22941
5.	Enchufe, 3/8" NPT latón.....	03536
6.	Tapa, filtro CPF	03584
7.	Regulador de presión, cuerpo grande de 3/8" NPT (solo para CPF 80)	22939
8.	Válvula de alivio, 1/4" NPT	01909
9.	Perno, 1/2"-NC x 2"	03545
10.	Pezón, 3/8" NPT hexagonal	03596
11.	Cartucho, filtro CPF	03547
12.	Tornillo de cabeza, hexagonal 3/8"-NC x 1" ..	03252
13.	Arandela, 1 1/4" diámetro externo	03310
14.	Tuerca, 3/8"-NC	03311
15.	Válvula de drenaje 1/4"	01993
16.	Soporte de base.....	03557
17.	Tapón, 1" NPT	03532
18.	Arandela, 1/2" SAE plana	03515
19.	Tuerca, 1/2 "-NC	03511
20.	Arandela, 3/8" de presión.....	03318
21.	Tee. 3/8" NPT, rama masculina (solo para CPF 20)	22843
22.	Pezón, latón, 3/8" NPT x 2" (solo para CPF 20)	03720

* Piezas de repuesto recomendadas para ser sostenidas a mano.

Opciones y Accesorios

Descripción	Stock No.
Alarma de monóxido de carbono, CMS-2	22894
Alarma de monóxido de carbono en el casco, CMS-3..	24612

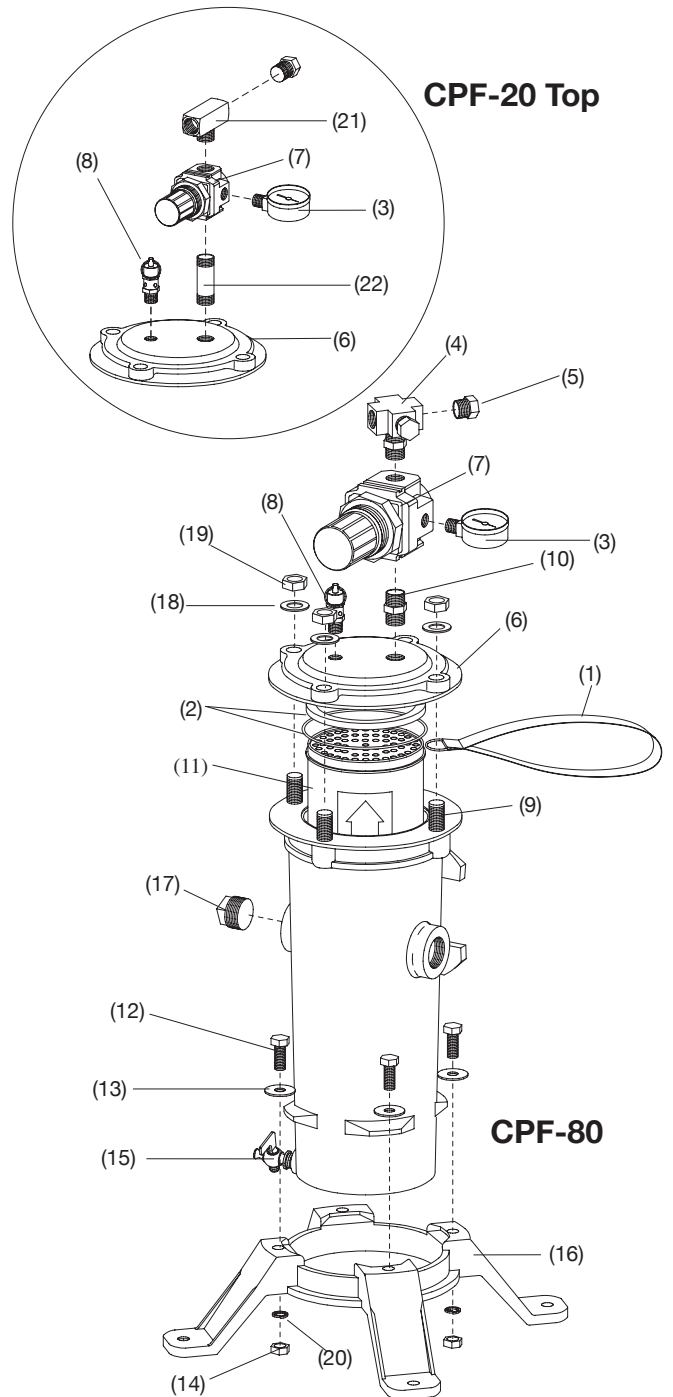
Embalaje

Envase de cartón con material de protección amortiguador.

Dimensiones	Equipo	Envío
Altura: (59.69cm)	20-1/2" (52.07 cm)	23-1/2"
Anchura (dia.):	8-3/4" (22.22cm)	12" (30.48cm)
Profundidad:	8-3/4" (22.22cm)	9-1/2" (24.13cm)
Peso:	18 libras (8.16 kg)	22 libras (9.9 kg)

Color

Cuerpo rojo con soporte base negro



Distribuidor Autorizado: